

## FICHA TÉCNICA PALETAS JP50.

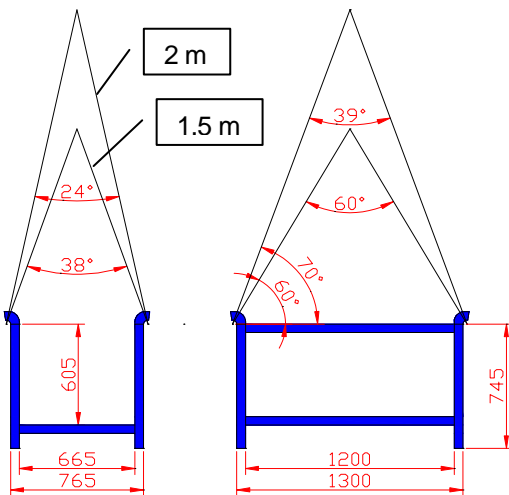
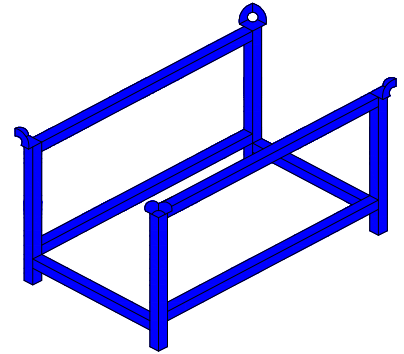
La jaula portapuntales JP50 esta fabricada para el almacenamiento y la manipulación con carretilla o de grúa de 50 puntales. Según el directiva 2006-42-CE este tipo de contenedor se considera carga por lo que no se puede incluir en la directiva 1998-037 para poder ser marcada con la CE. Aún así, si se usa con grúa tener en cuenta los siguientes cálculos.

### Cálculo de esfuerzos admisibles para las paletas JP50.

Estas paletas están construidas en su totalidad con tubo estructural de 50x50x3 y con orejas de chapa de 5 mm de espesor. Todas las uniones están realizadas con cordones de soldadura de 3mm de ala.

Para el cálculo se utiliza el método más desfavorable que en este tipo de paleta es el momento torsor causado por el tiro en las orejas de las cadenas.

De las dos posiciones de la figura solo estudiaremos la del perfil (izq) ya que en el lado largo el travesaño superior evita este esfuerzo. Se realizan dos cálculos teniendo en cuenta cadenas de 2 metros de longitud y cadenas de 1,5 metros. **Para cadenas de 2 metros de longitud la carga admisible de esta paleta es de 1500 kg. Para cadenas de 1,5 metros de longitud la carga admisible es de 1000 Kg.**



### Cálculo del apilamiento de las jaulas JP50

La apilación máxima de las paletas se considera como la cantidad de de paletas que pueden colocarse unas encima de otras de forma habitual. Será tal que no esté en peligro la estabilidad de la pila. Para esto, en general deberemos considerar que el máximo factor de apilabilidad se determinara por la fórmula:

$$\text{Factor}_{\text{apil. máx}} = 5 \times (\text{anchura/altura}) = 5 \times (765/745) = 5.13 \approx 5 \text{ ud.}$$

**En todos los casos deberemos tener en cuenta que la paleta esté correctamente apilada, debe estar apoyada sobre las cuatro patas, en suelo firme y horizontal.**

El cálculo se basa en que para mantener la estabilidad de una columna compuesta, el ángulo que se indica en la figura no debe ser menor de 10°.

